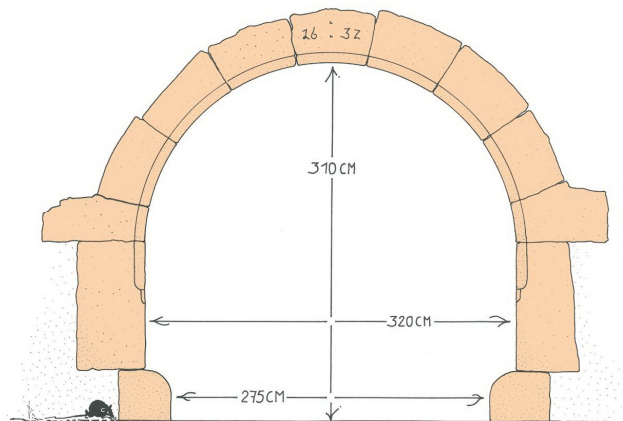


Staatliche Schlösser, Burgen
und Gärten Sachsen gGmbH
Schloss Rochlitz / Sörnziger Weg 1
09306 Rochlitz

Dokumentation

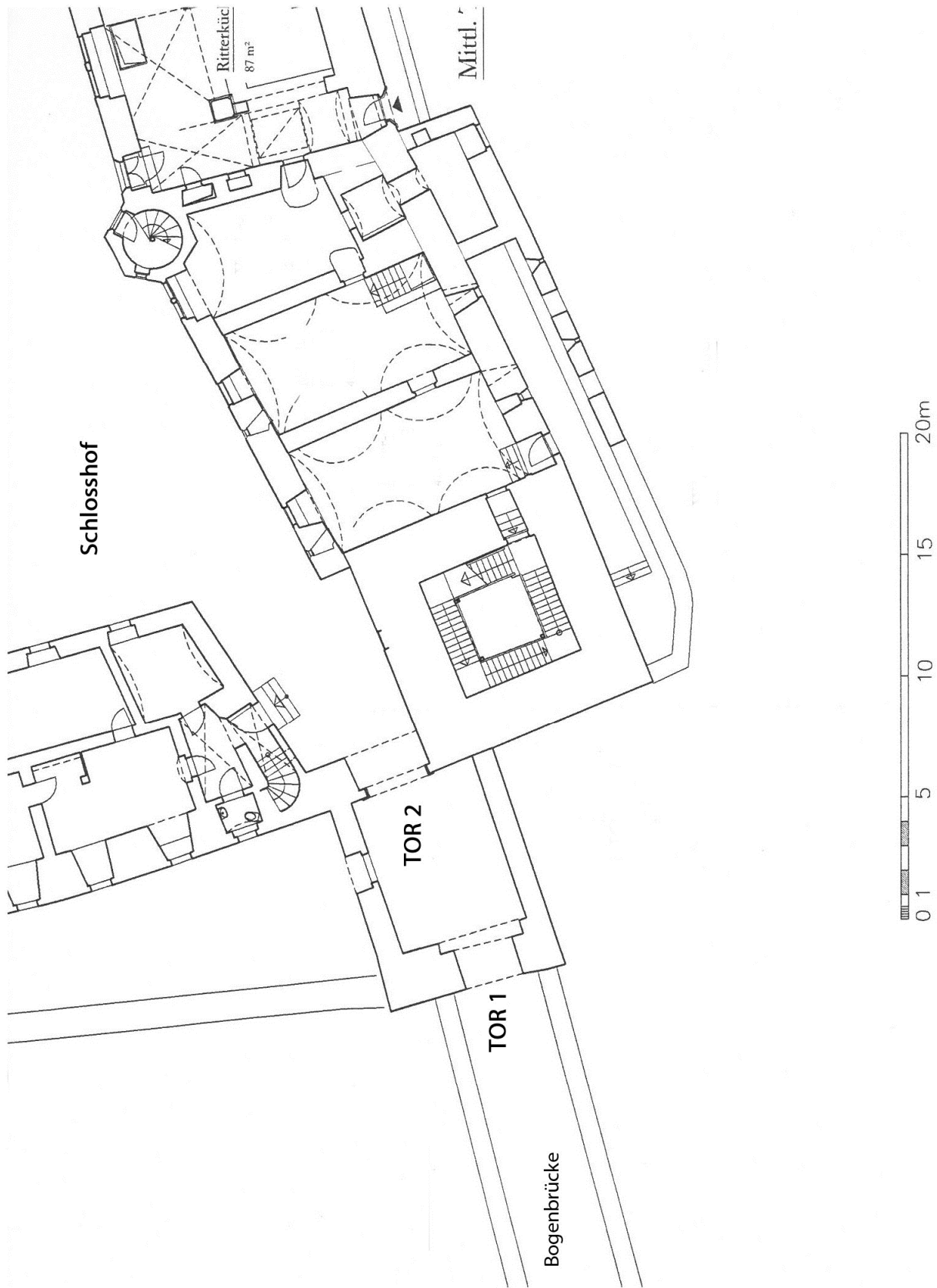
Zufahrt zum Schlosshof

zur Planung von Anlieferungen

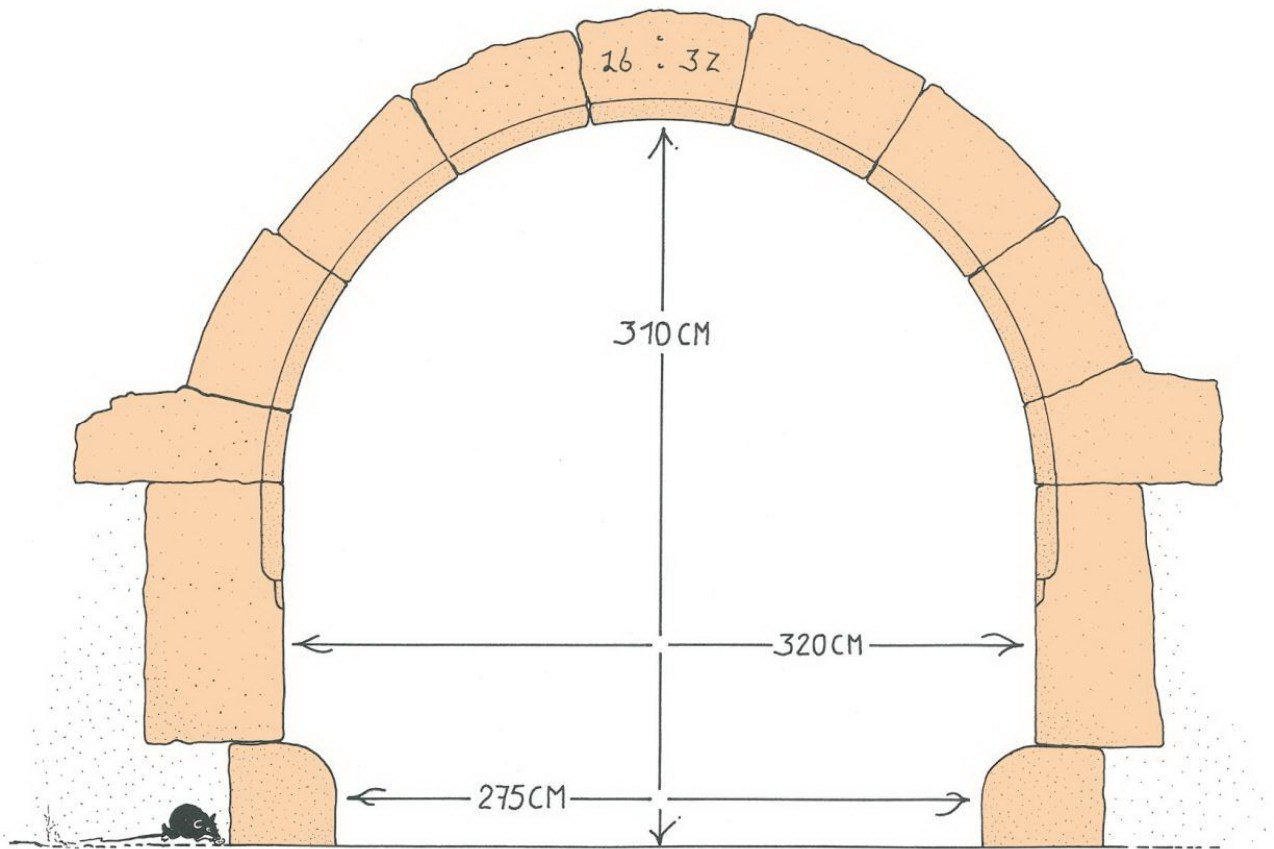


Bearbeitungsstand: 12.02.2014

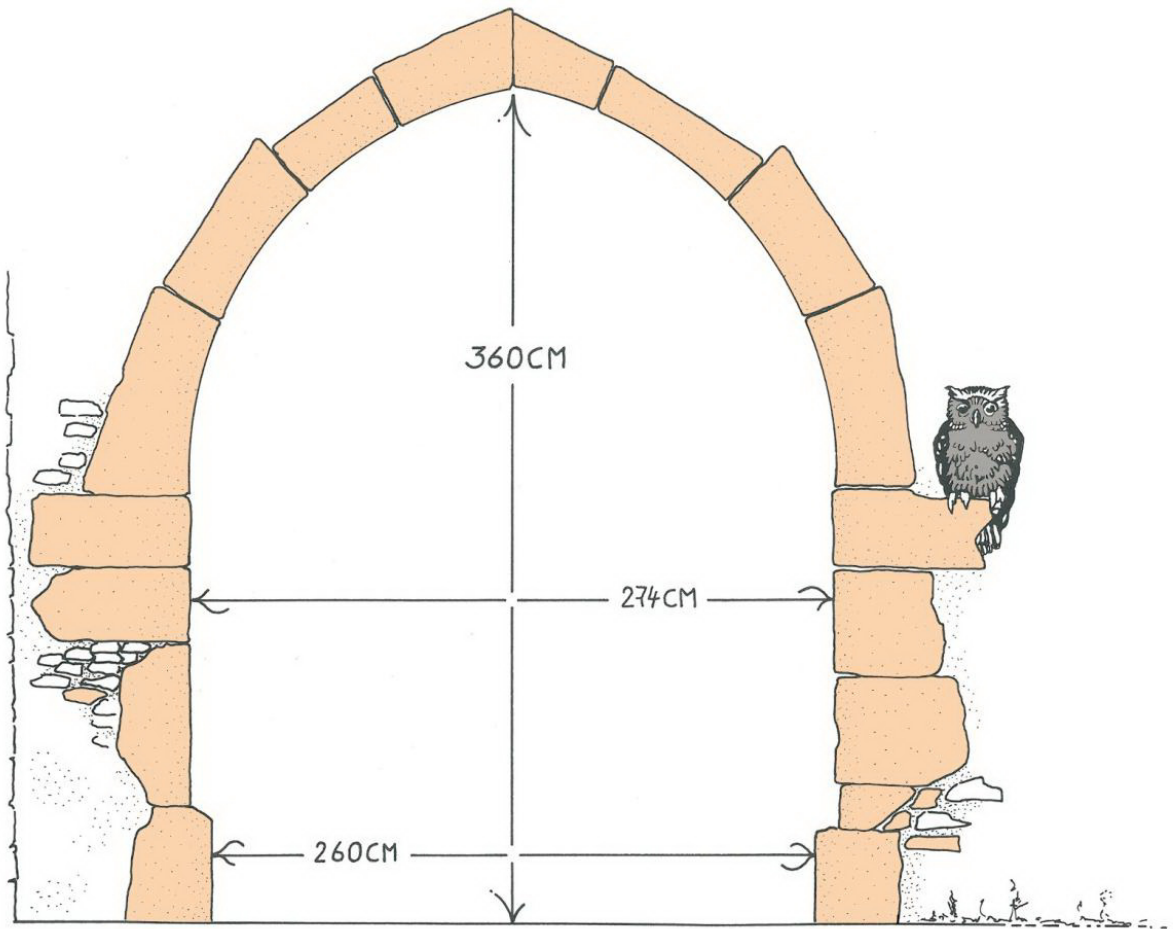
Alle Maßangaben erfolgen ohne Gewähr und sind vor Ort zu überprüfen!



Schloss Rochlitz / Grundriß der Toranlage / Zur Beachtung: Die Tore liegen nicht auf einer Linie, sie sind versetzt angeordnet. Dieser Umstand sollte insbesondere bei der Zufahrt mit Anhängern berücksichtigt werden.



Schloss Rochlitz / Toranlage 1



Schloss Rochlitz / Toranlage 2